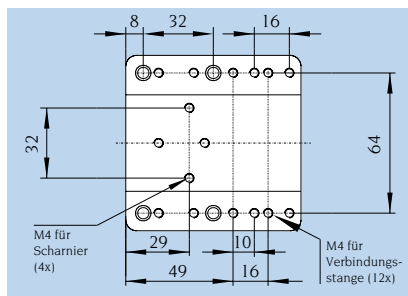
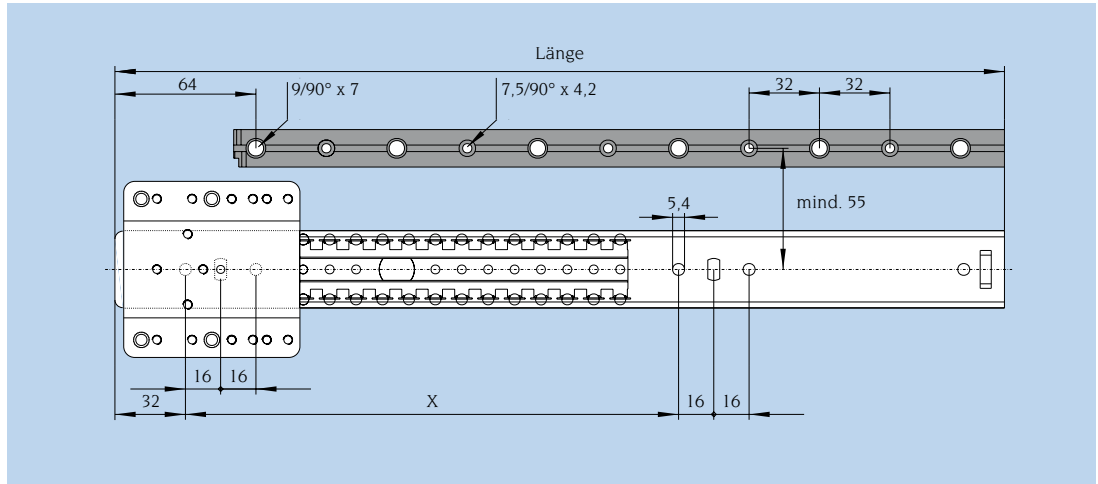
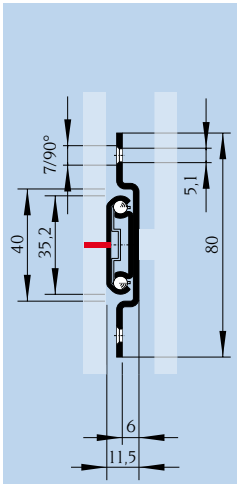


Schwenktürbeschlag

- Einbau vertikal und horizontal
- Türhöhe 90 - 230 cm
- Zahnrad-Parallelführung (optional)
- Kraftschluss-Rastung in vorderer Endposition



Läuferführung Serie 016

Artikel-Nr.	Länge mm	Verfahrweg mm	X mm	Gewicht kg / Paar
016.10380	354	270	224	0,36
016.10010	404	320	224	0,40
016.10011	454	370	268	0,43
016.10029	504	420	288	0,46

Parallelführung (optional)

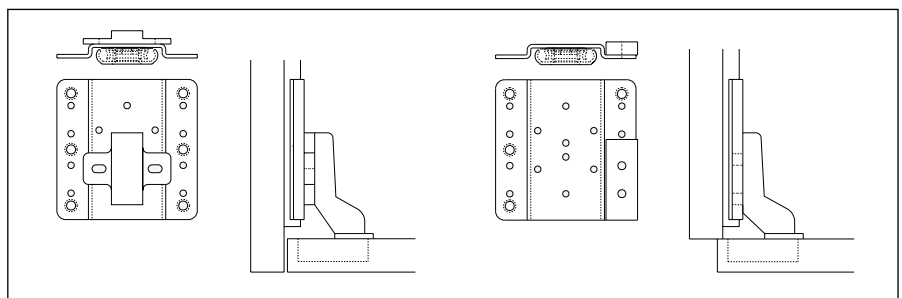
Artikel-Nr.	Länge mm	Nr.	Bestellbeispiel mit 3 Läuferführungen		
			Artikel	Menge	Montagehinweis
090.18305	532	1	Zahnstange	2 Stück	Ablängen auf Korpustiefe
090.17428		2	Zahnrad	2 Stück	je 1 St. pro Zahnstange
090.17429		3	Lagerbock mit Schrauben M4 x 25	3 Stück	je 1 St. pro Läuferführung
090.17430		4	Lagerbuchse	3 Stück	je 1 St. pro Läuferführung
090.17991	2000	5	Verbindungsstange	1 Stück	Ablängen auf Korpushöhe bzw. -breite

Werkstoffe und Oberflächen:

- Schienen aus zink-eisen-beschichtetem und schwarz chromatiertem Stahl
- Kugelkäfige aus verzinktem Stahl
- Kugeln aus gehärtetem C-Stahl

Temperaturbereich:

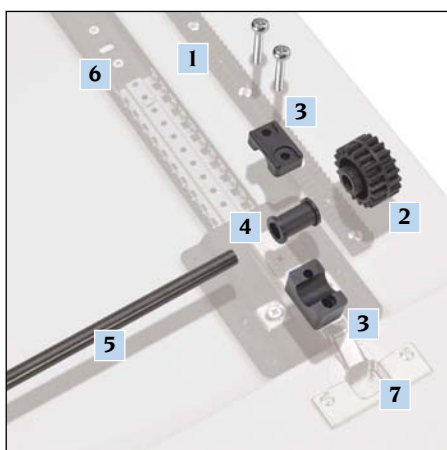
- Einsatztemperatur +10°C bis +40°C
- Lager- und Transporttemperatur -20°C bis max. +80°C



Je nach Scharnierauswahl ist der Schwenktürbeschlag für einschlagende oder aufschlagende Türen einsetzbar.



- 1 Zahnstange
- 2 Zahnrad
- 3 Lagerbock mit
- 4 Lagerbuchse
- 5 Verbindungsstange
- 6 Läuferführung
- 7 Scharnier
(kundenseitig)



Der Schock Schwenktürbeschlag mit Parallelführung sorgt für eine leichtgängige und synchronisierte Bewegung versenkbarer Türen und Klappen.