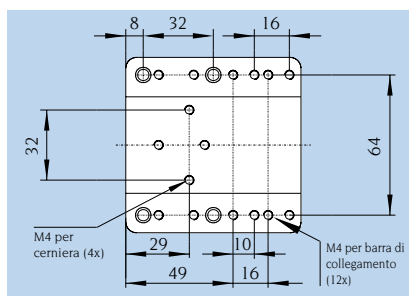
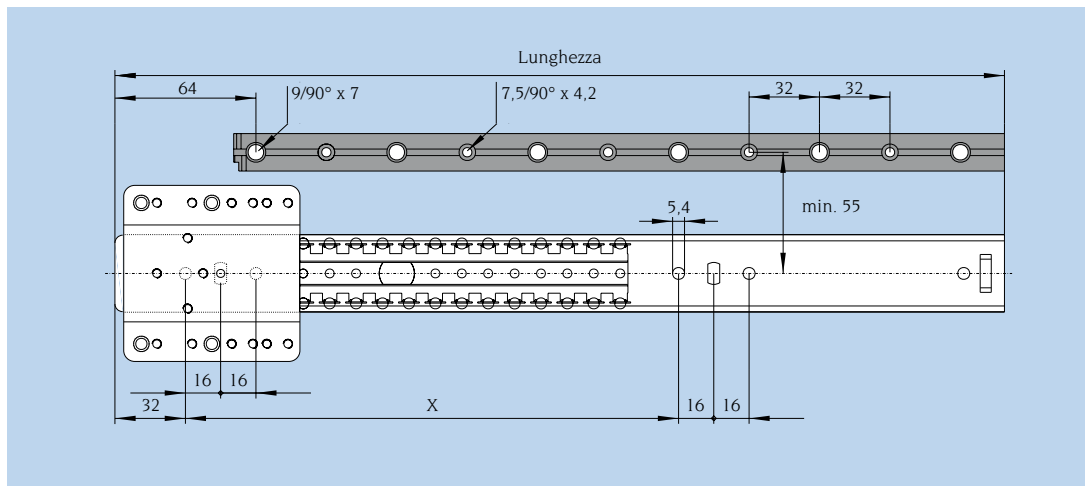
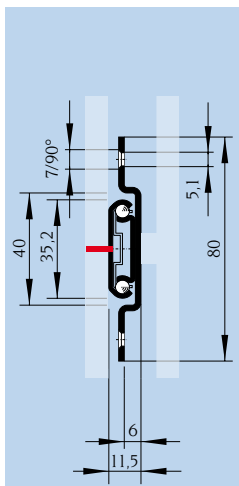


# Guida per porte scorrevoli

- Montaggio verticale ed orizzontale
- Altezza di porte 90 - 230 cm
- Sistema di parallelismo (opzionale)
- Bloccaggio in posizione anteriore finale



## Guida lineare Serie 016

Codice	Lunghezza mm	Corsa di traslazione mm	X mm	Peso kg / paio
016.10380	354	270	224	0,36
016.10010	404	320	224	0,40
016.10011	454	370	268	0,43
016.10029	504	420	288	0,46

## Sistema di parallelismo (opzionale)

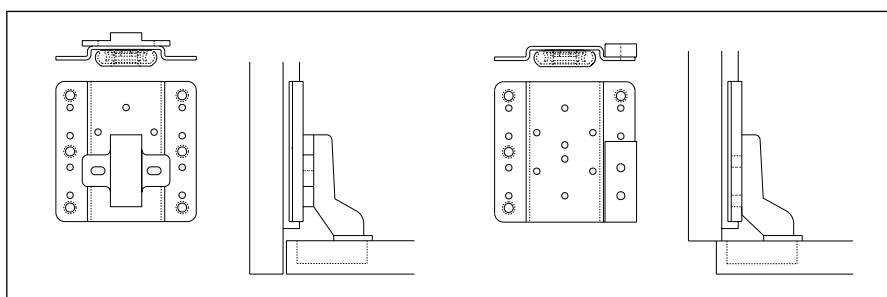
Codice	Lunghezza mm	No.	Esempio d'ordine con 3 guide lineari		
			Articolo	Quantità	Istruzione di montaggio
090.18305	532	1	Cremagliera	2 pezzi	da accorciare alla profondità del mobile
090.17428		2	Ruota pignone	2 pezzi	1 pezzo per ogni cremagliera
090.17429		3	Blocchetto con viti M4 x 25	3 pezzi	1 pezzo per ogni guida
090.17430		4	Boccola	3 pezzi	1 pezzo per ogni guida
090.17991	2000	5	Barra di collegamento	1 pezzo	da accorciare all'altezza o larghezza del mobile

## Materiali e superfici:

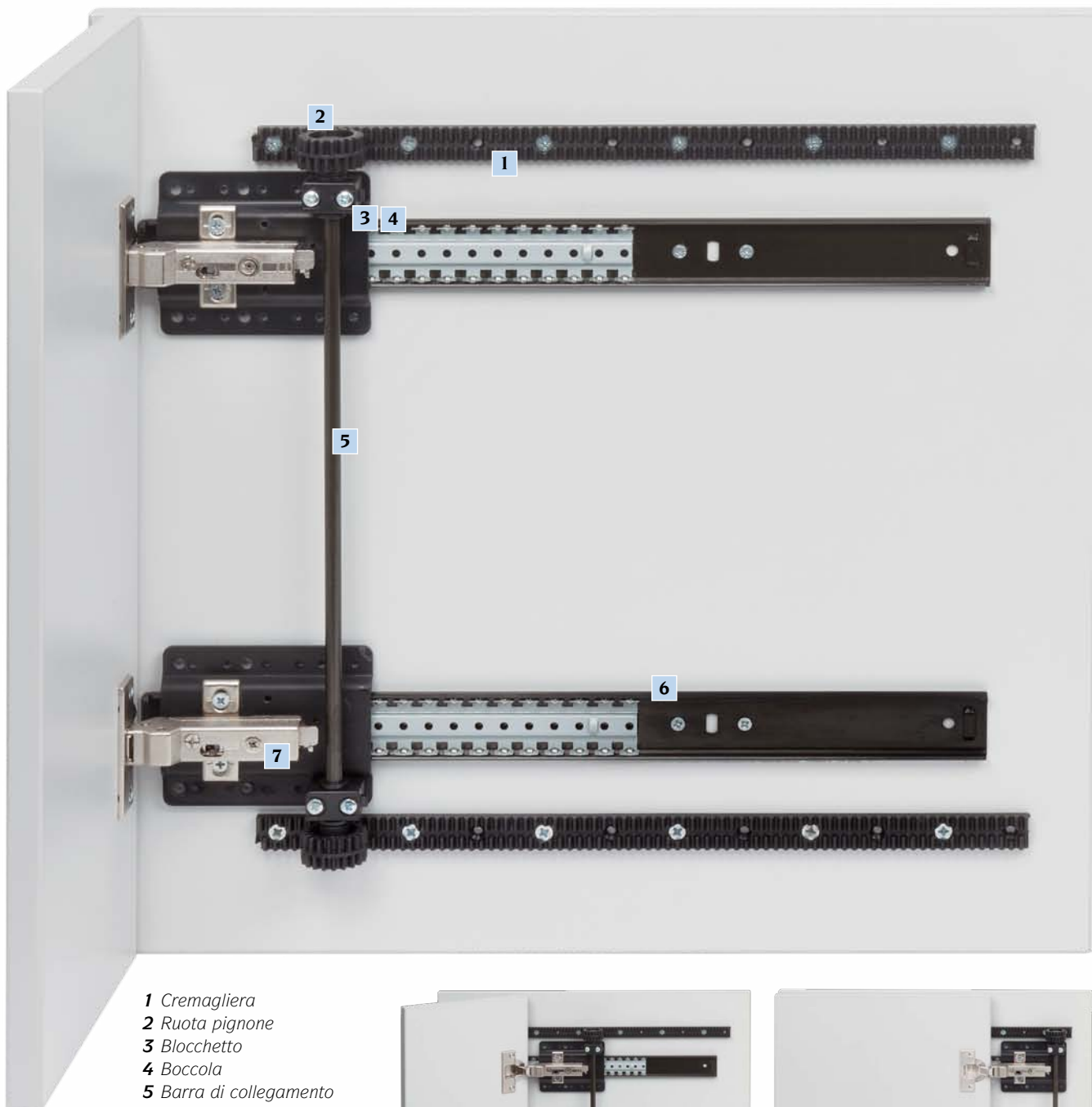
- Binari: acciaio rivestito in zinco-ferro e cromatizzato nero
- Gabbiette: acciaio prezincato
- Sfere: acciaio al carbonio

## Range di temperatura:

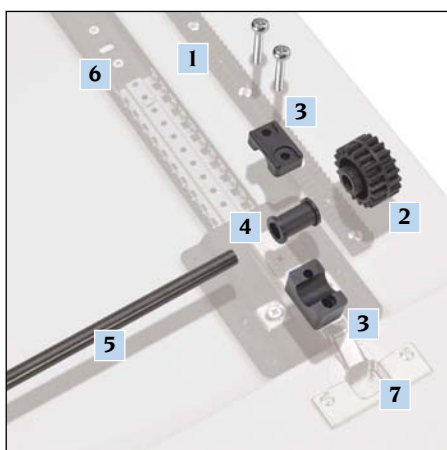
- Temperatura d'impiego da +10°C a +40°C
- Temperatura di trasporto e magazzino: da -20 °C a max. +80 °C



A seconda del tipo di cerniera il sistema per porte scorrevoli può essere montato per ottenere l'apertura o la chiusura delle porte.



- 1 Cremagliera
- 2 Ruota pignone
- 3 Blocchetto
- 4 Boccola
- 5 Barra di collegamento
- 6 Guida lineare
- 7 Cerniera (a cura del cliente)



La guida per porte scorrevoli con sistema di parallelismo permette un movimento controllato e sincronizzato di porte ed ante.