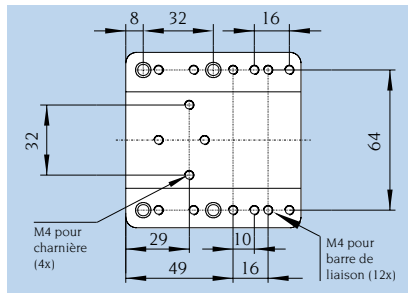
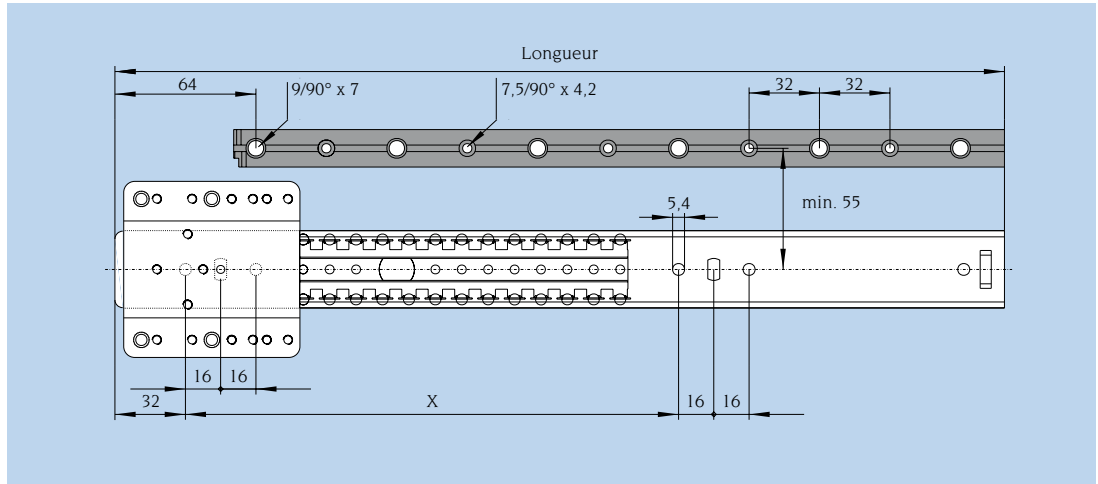
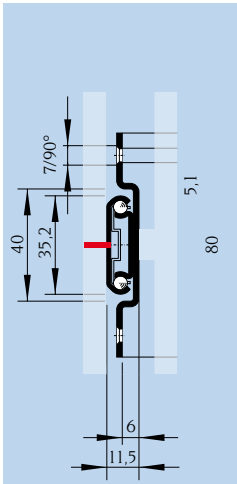


Coulisse de porte escamotable

- Encastrement vertical ou horizontal
- Hauteur de porte 90 cm à 230 cm
- Guidage parallèle à crémaillère (option)
- Blocage en butée avant



Guidage linéaire Série 016

Référence	Longueur mm	Course mm	X mm	Poids kg / paire
016.10380	354	270	224	0,36
016.10010	404	320	224	0,40
016.10011	454	370	268	0,43
016.10029	504	420	288	0,46

Guidage parallèle (option)

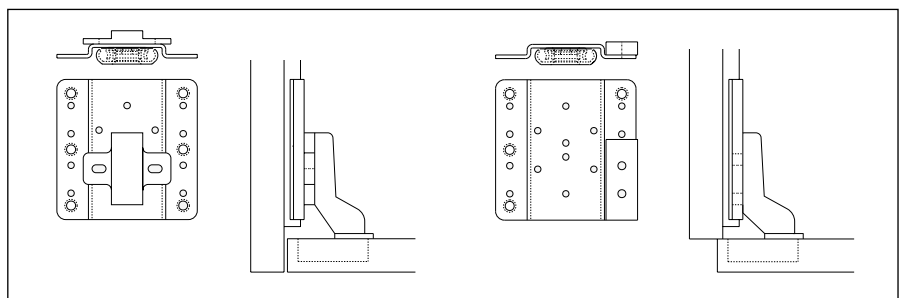
Référence	Longueur mm	No.	Exemple de composition avec 3 guidages linéaires		
			Article	Quantité	Instruction de montage
090.18305	532	1	Crémaillère	2 pièces	à recouper à la profondeur du caisson
090.17428		2	Pignon	2 pièces	1 pièce par crémaillère
090.17429		3	Palier avec vis M4 x 25	3 pièces	1 pièce par coulisse
090.17430		4	Cylindre de rotation	3 pièces	1 pièce par coulisse
090.17991	2000	5	Barre de liaison	1 pièce	à recouper à la hauteur ou largeur du caisson

Matières et finitions:

- Profilés : acier, finition ferro-zinguée et chromatisée noire
- Cages à billes : acier galvanisé
- Billes : acier au carbone

Plage de température

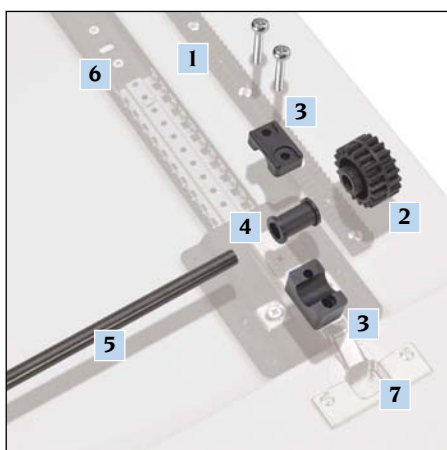
- Température d'utilisation +10°C à +40°C
- Température de stockage et de transport -20°C jusqu'à max. +80°C



La coulisse de porte escamotable Schöck est prévue pour porte en appui sur l'avant du caisson ou rentrante dans le caisson.



- 1 Crémaillère
- 2 Pignon
- 3 Palier
- 4 Cylindre de rotation
- 5 Barre de liaison
- 6 Guidage linéaire
- 7 Charnière
(non fournie)



Les glissières à billes avec guidage parallèle permettent un coulissement aisé avec excellente stabilité des portes escamotables.