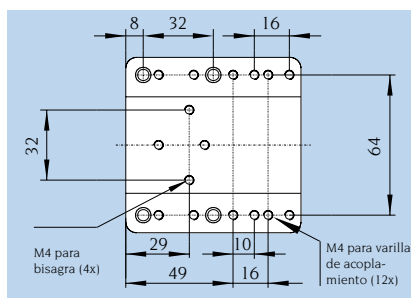
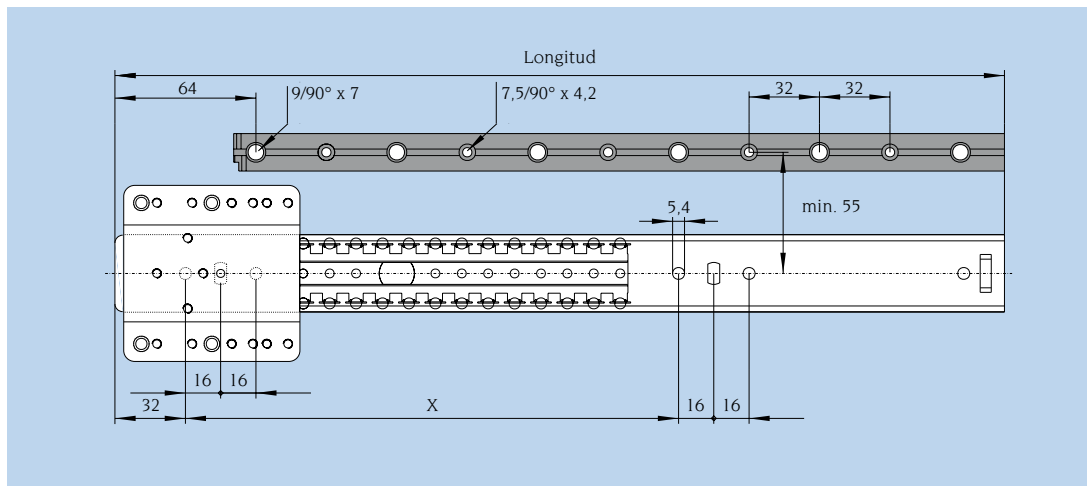
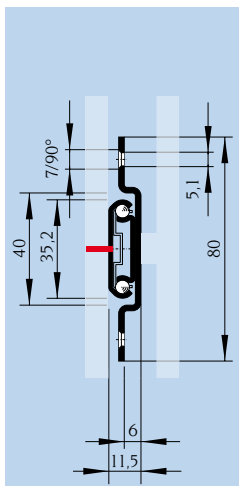


Corredera para puertas ocultas

- Montaje en posición vertical o horizontal
- Altura de la puerta 90 - 230 cm
- Guía paralela dentada (opcional)
- Bloqueo-freno en posición final delantera



Guía lineal Serie 016

Artículo N°	Longitud mm	Carrera mm	X mm	Peso Kg / par
016.10380	354	270	224	0,36
016.10010	404	320	224	0,40
016.10011	454	370	268	0,43
016.10029	504	420	288	0,46

Guía paralela dentada (opcional)

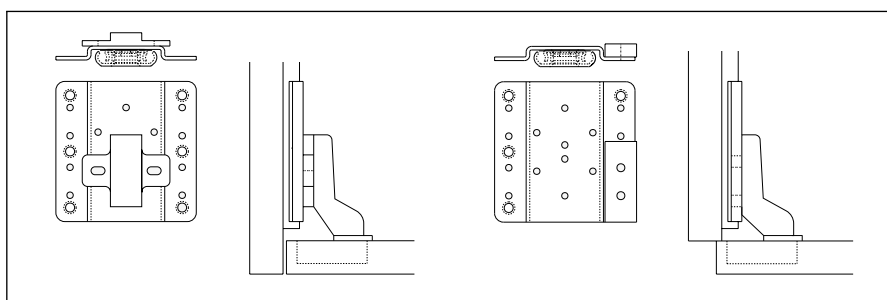
Artículo N°	Longitud mm	N°	Ejemplo de pedido con 3 guías lineales		
			Artículo	Cantidad	Instrucción de montaje
090.18305	532	1	Regleta dentada	2 piezas	Cortar a la profundidad del cuerpo
090.17428		2	Rueda dentada	2 piezas	1 unidad por regleta dentada
090.17429		3	Puente con tornillos M 4 x 25	3 piezas	1 unidad por guía lineal
090.17430		4	Cojinete de rodamiento	3 piezas	1 unidad por guía lineal
090.17991	2000	5	Varilla de acoplamiento	1 pieza	Cortar a la altura o anchura del cuerpo

Materiales y superficies:

- Perfiles de acero recubrimiento con aleación de cinc/hierro y cromatizado en negro
- Jaulas de bolas de acero precincado
- Bolas de acero al carbono

Intervalo de temperatura:

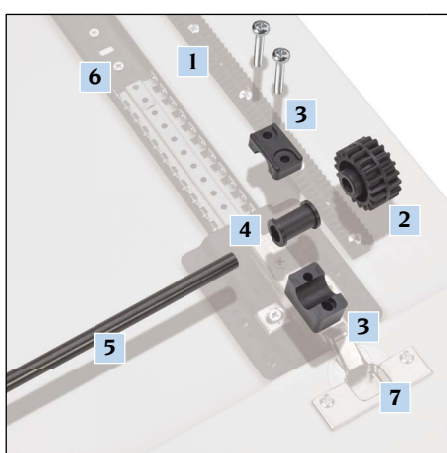
- Temperatura de empleo de +10°C a +40°C
- Temperatura de almacenamiento y transporte de -20°C a +80°C



El sistema de correderas para puertas ocultas se puede emplear, según el tipo de bisagra, para puertas que encajan o para puertas batientes.



- 1 Regleta dentada
- 2 Rueda dentada
- 3 Puente
- 4 Cojinete de rodamiento
- 5 Varilla de acoplamiento
- 6 Guía lineal
- 7 Bisagra (corre por cuenta del cliente)



La corredera para puertas ocultas con guía paralela permite un deslizamiento sincronizado de las puertas y trampillas ocultables.