

Estrazione totale ITS 058



per carichi pesanti.

SCHÖCK
M E T A L L

Guide a sfere multi-pack: L'alternativa economica per il miglior sfruttamento dello spazio.



*La guida Schock per carichi pesanti consente di accedere all'intero contenuto del mobile.
Le guide a sfere garantiscono un facile scorrimento ed un utilizzo confortevole.*

- **Estrazione totale Serie ITS 058**
facilità di accesso alla zona interna di stivaggio
scorrimento semplice e silenzioso
nessuna inclinazione in fase di chiusura
- **Autochiusura 50 mm**
chiusura autonoma del mobile alto
in opzione con ammortizzamento
- **In opzione con guida superiore**
per la stabilità laterale
consigliato per altezze costruttive > 1500 mm
- **Portata dinamica fino a 250 Kg**
per mobili alti con profondità utile > 600 mm
soluzione innovativa per cucina e salotto

Estrazione totale ITS 058 per carichi pesanti

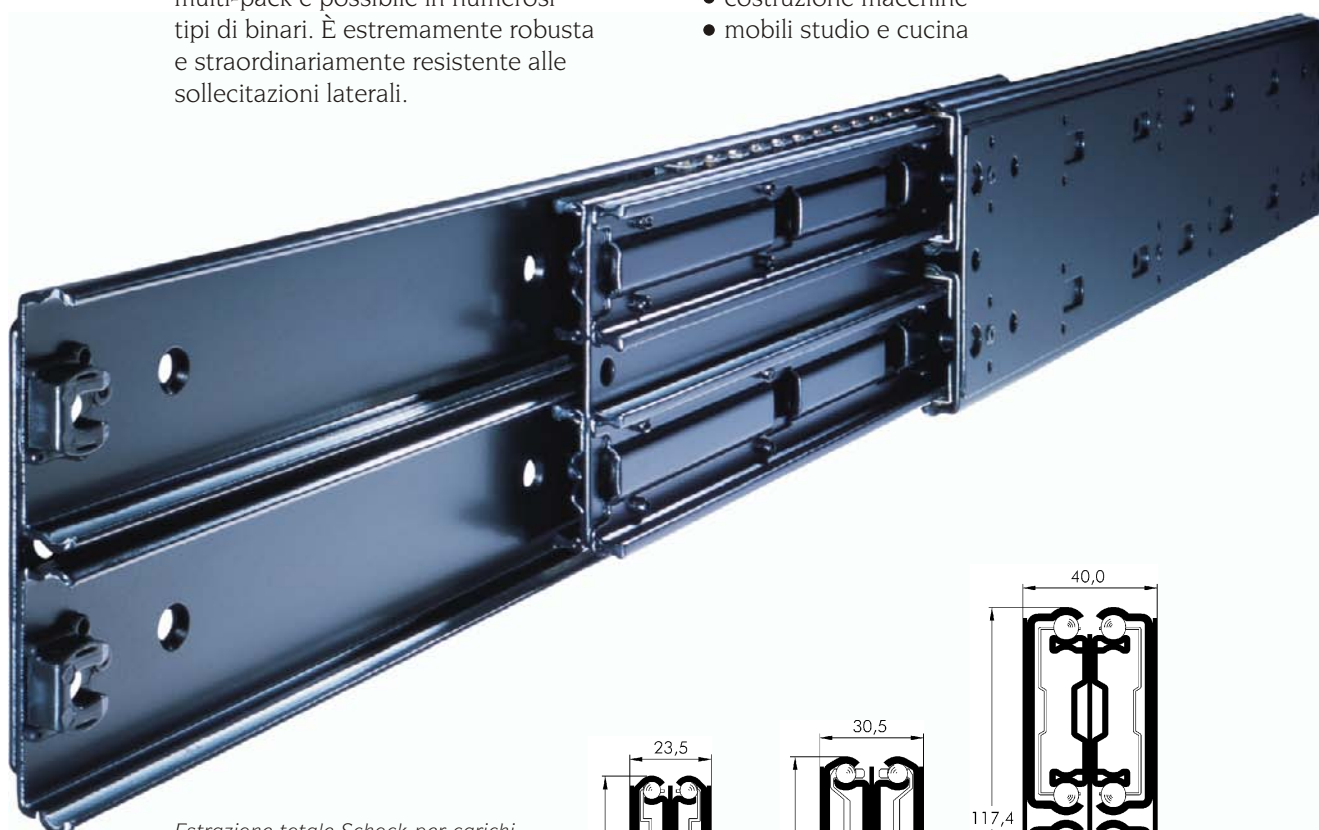


Costruzione multi-pack

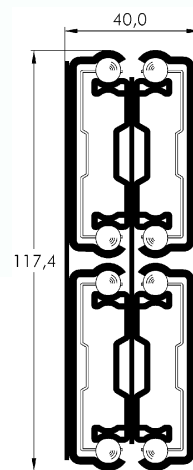
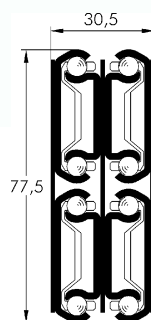
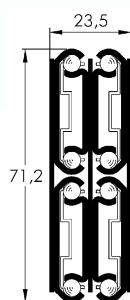
Per aumentare la portata si possono montare diverse guide telescopiche una sopra l'altra combinandole insieme con una piastra. Questa costruzione multi-pack è possibile in numerosi tipi di binari. È estremamente robusta e straordinariamente resistente alle sollecitazioni laterali.

Campi di applicazione tipici:

- settore carichi pesanti
- impianti del magazzino e della fabbrica
- attrezzature per veicoli
- costruzione macchine
- mobili studio e cucina



Estrazione totale Schöck per carichi pesanti ITS 058 in costruzione multi-pack. Sulla base dei profili di binari esistenti possono essere fornite circa 10.000 diverse guide personalizzate per carichi pesanti, con una portata max. di 3000 N.



Schock soluzioni su misura.



Telefonateci o scrivetecei. Il Vs. partner specializzato presso Schock elaborerà la soluzione ottimale per Voi.

SCHOCK
M E T A L L

Rappresentante per l'Italia

SIROS srl · Centro Commerciale N° 49 · I-20090 Milano San Felice (MI) · Tel. 02 75 39 121 · Fax 02 75 33 623
E-mail: info@enearossi.it · Internet: www.enearossi.it