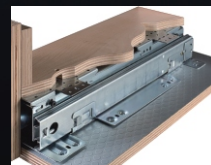


Hochschrank-Vollauszug



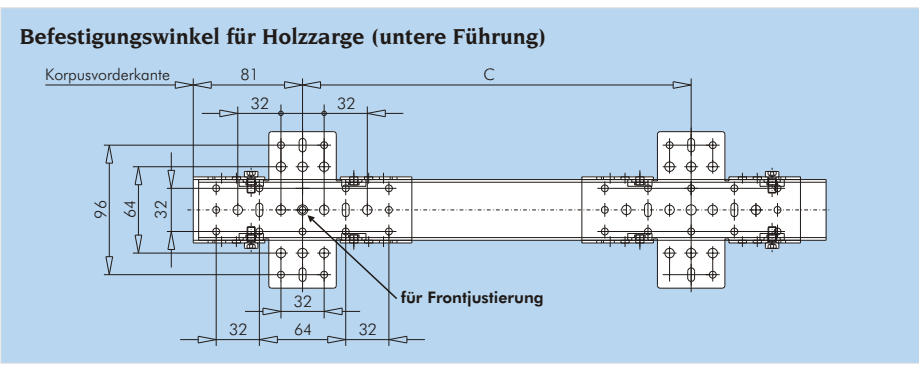
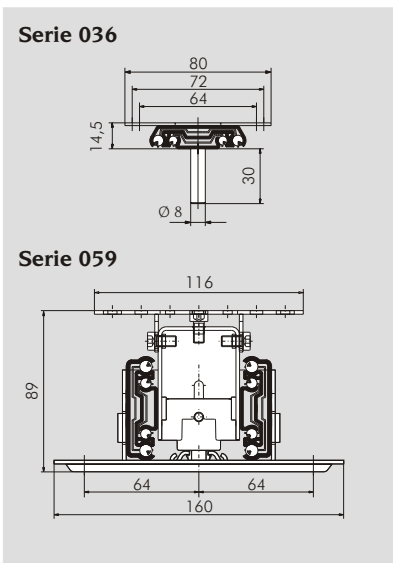
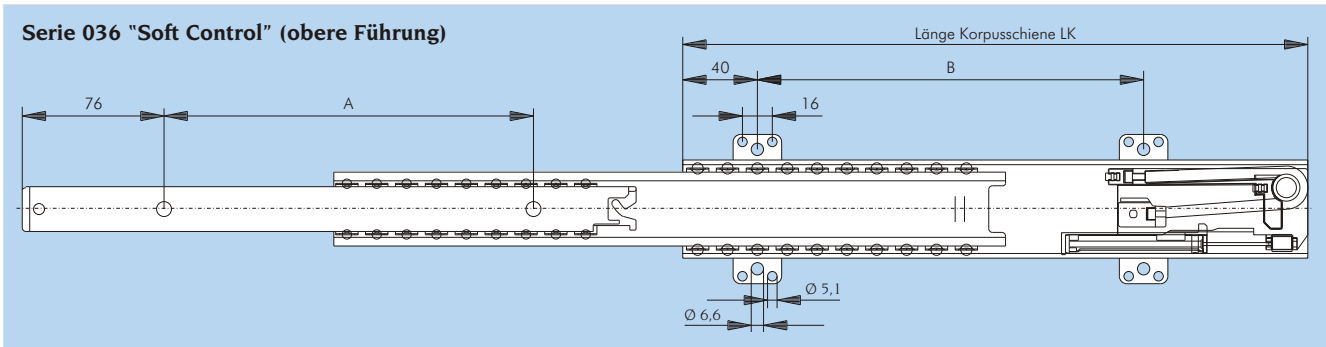
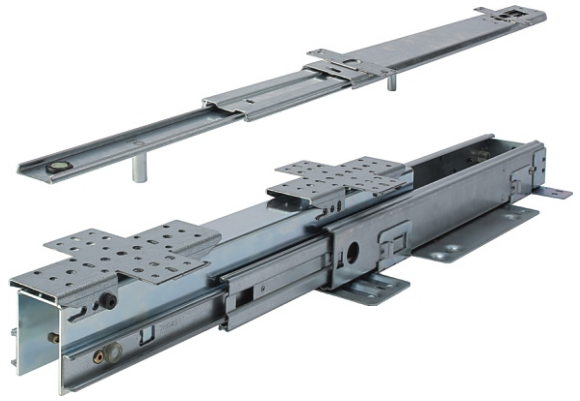
Für Wohn-, Büro- und Schlafzimmermöbel

- bis 120 Kg dynamisch belastbar
- unten und oben geführt
- automatischer Einzug mit Dämpfung
- Befestigungswinkel mit Frontjustierung

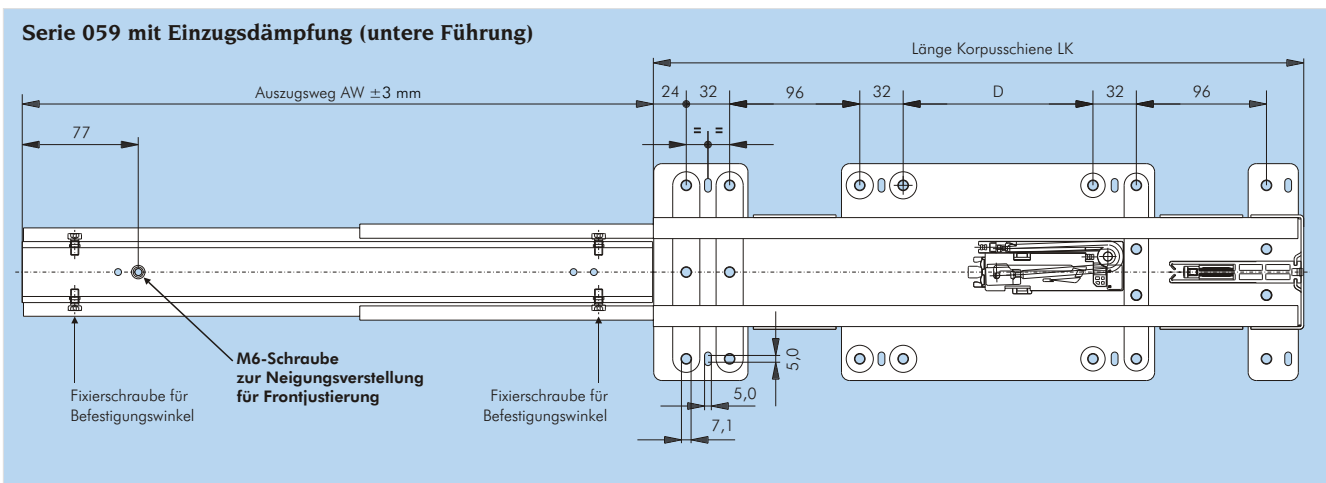


Hochschrank-Vollauszug

- Für Wohn-, Büro- und Schlafzimmermöbel
- Tragkraft bis zu 120 Kg
- gedämpfter 50 mm Selbsteinzug in unterer und oberer Führung
- Setverpackung - einbaufertig montiert
- Schienen aus verzinktem Stahl
- Kugelkäfige aus verzinktem Stahl
- Kugeln aus gehärtetem Stahl



lichte Korpustiefe [mm]	LK [mm]	AW [mm]	obere Führung		untere Führung		Set-Nr.
			A [mm]	B [mm]	C [mm]	D [mm]	
455	450	435	288	352	256	110	059.11098
485	480	465	320	352	288	140	059.11099
605	600	585	416	416	416	260	059.11101



© 2012 Schock Metallwerk GmbH - Technische Änderungen vorbehalten - andere Längen und Lochbilder auf Anfrage