

# Sortie totale pour armoires hautes



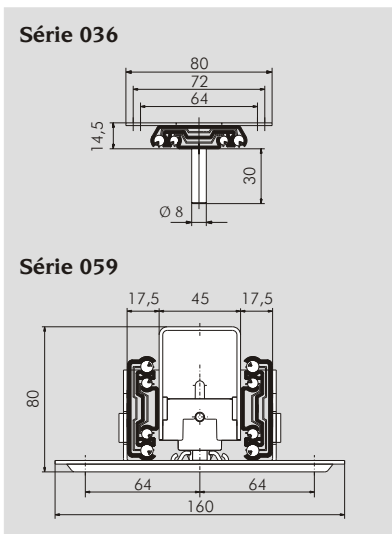
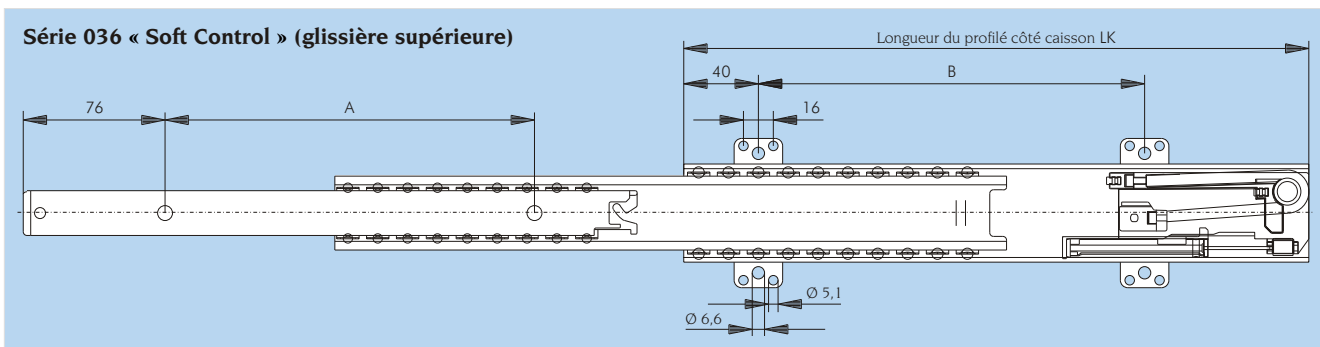
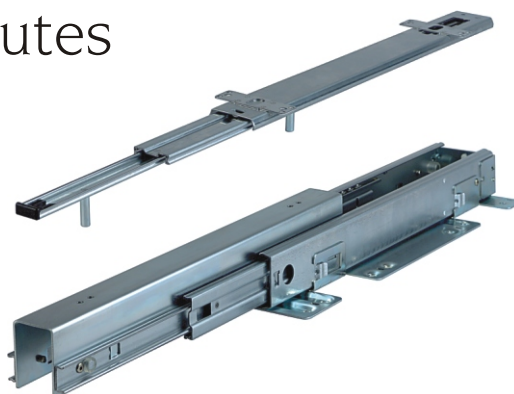
## Pour meubles de cuisine avec corbeilles métalliques

- Charge dynamique jusqu'à 120 kg
- Glissières inférieure et supérieure
- Rappel de fermeture avec amortisseur
- Coulissement aisé et haute stabilité

# Sortie totale pour armoires hautes

- Pour meubles de cuisine avec corbeilles métalliques
- Capacité de charge jusqu'à 120 kg
- Glissière supérieure et inférieure avec rappel de fermeture sur 50 mm et amortisseur intégré
- Set livré prémonté en emballage individuel

- Matière des profilés : acier galvanisé
- Matière des cages à billes : acier galvanisé
- Matière des billes : acier durci



Profondeur du caisson [mm]	LK [mm]	Course [mm]	Série 036		Série 059		Référence Set N°
			A [mm]	B [mm]	C [mm]	D [mm]	
330	325	310	...	...	...	...	...
455	450	435	...	...	...	...	...
485	480	465	320	352	336	140	<b>059.10350</b>
505	500	485	...	...	...	...	...
605	600	585	...	...	...	...	...

Sous réserve de modifications techniques - autres longueurs et perçages sur demande

