

# Hochschrank-Vollauszug



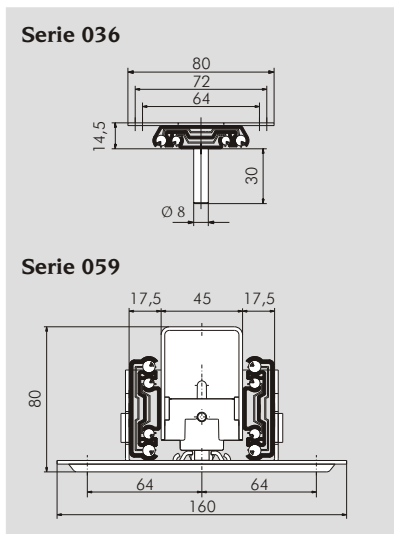
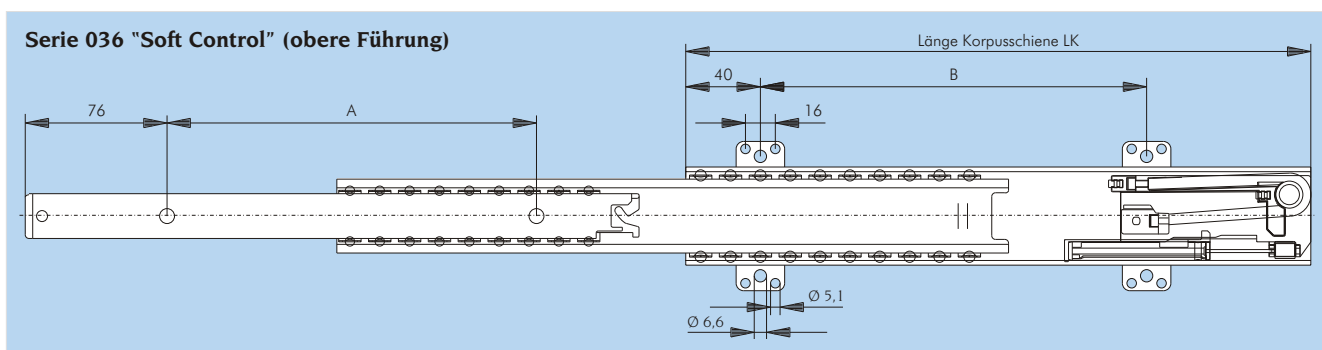
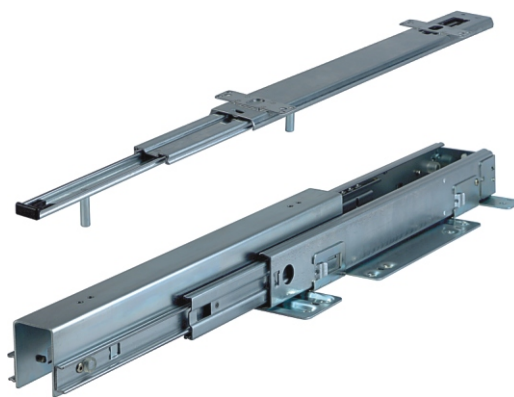
## Für Drahtkorb-Lösungen in der Küche

- bis 120 Kg dynamisch belastbar
- unten und oben geführt
- automatischer Einzug mit Dämpfung
- ruhiger und stabiler Lauf

# Hochschrank-Vollauszug

- Für Drahtkorb-Lösungen in der Küche
- Tragkraft bis zu 120 Kg
- gedämpfter 50 mm Selbstenzug in unterer und oberer Führung
- Setverpackung - einbaufertig montiert

- Schienen aus verzinktem Stahl
- Kugelkäfige aus verzinktem Stahl
- Kugeln aus gehärtetem Stahl



lichte Korpustiefe	LK	AW	obere Führung		untere Führung		Set-Nr.
			A	B	C	D	
[mm]	[mm]	[mm]	[mm]	[mm]	[mm]	[mm]	
330	325	310	...	...	...	...	...
455	450	435	...	...	...	...	...
485	480	465	320	352	336	140	<b>059.10350</b>
505	500	485	...	...	...	...	...
605	600	585	...	...	...	...	...

Technische Änderungen vorbehalten - andere Längen und Lochbilder auf Anfrage

