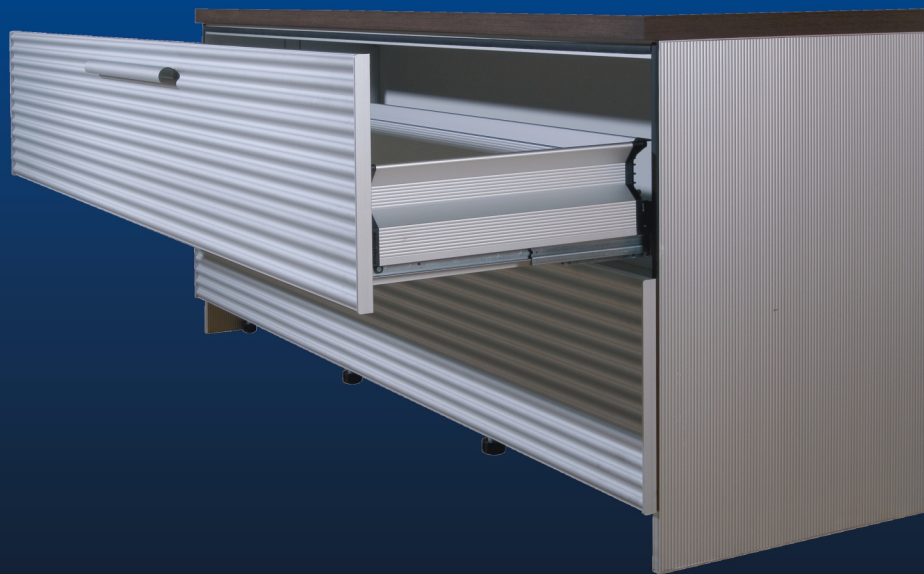


Extensión total para cajones anchos



Solución innovadora para muebles de salón y cocina

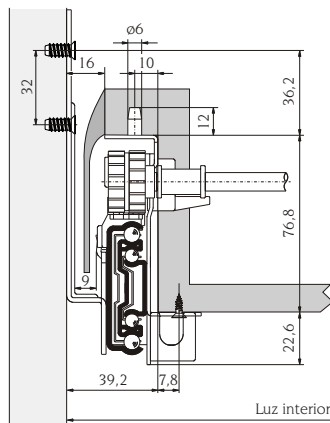
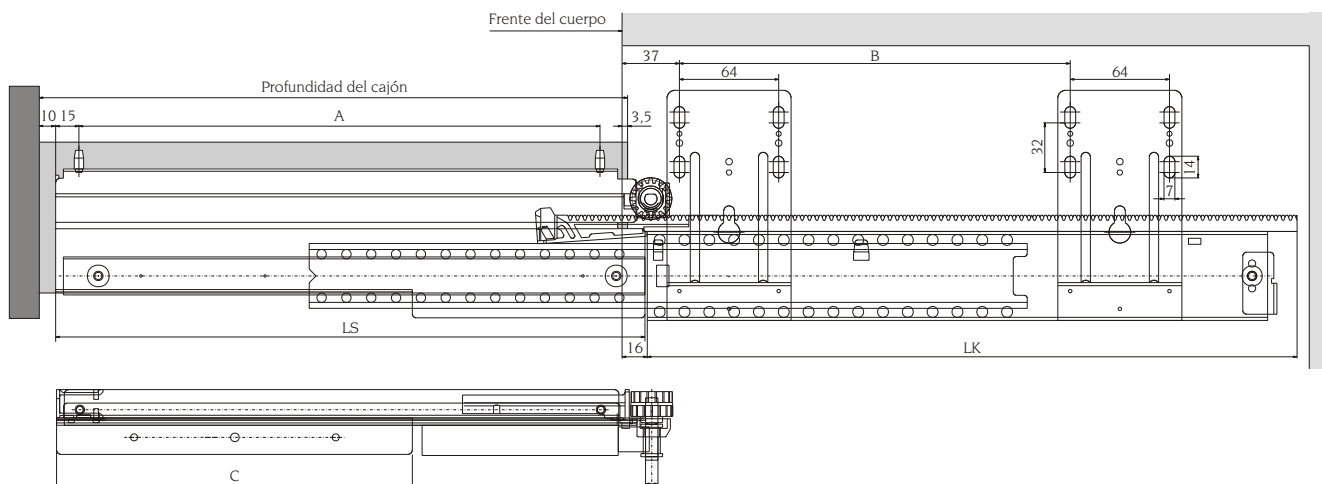
- Hasta 90 Kg de carga dinámica
- Sistema de sincronización
- Deslizamiento silencioso sin ladeos
- Autocierre con amortiguación



Extensión total para cajones anchos - Serie 038

- Capacidad de carga 90 Kg
- Guía paralela dentada
- Autocierre con amortiguación

- Correderas de acero galvanizado
- Jaulas de bolas de acero galvanizado
- Bolas de acero templado



Prof. cajón [mm]	Prof. cuerpo [mm]	LS [mm]	LK [mm]	A [mm]	B [mm]	C [mm]
400	450	405	414	356	224	245
450	500	455	464	406	288	295
500	550	505	521	456	352	345

Guía paralela

Nº	Artículo	Anchura	Montaje
1	Varilla de acoplamiento (grupo premontado)	luz interior - 35 mm (máx. 2000 mm)	colocar en los soportes traseros y encajar el bloqueo
2	Puente	para anchura > 800 mm	fixar en posterior del cajón

otras longitudes y taladros a petición; nos reservamos el derecho de realizar modificaciones técnicas

Montaje del cuerpo

- Tornillos Euro
- Tornillos Spax (opcional)
- Ajuste de altura

Montaje del cajón

- Escuadras de soporte
- Tornillos Euro
- Tornillos Spax

Características

- Freno en posición abierta
- X Retención contra rebote
- Autocierre con amortiguación

- = Estándar
- X = a petición
- = Desarrollo especial

El sistema de cajones anchos de Schock permite ocultar las guías con el diseño del fabricante, por ejemplo mediante faldones fabricados con perfiles de aluminio.

